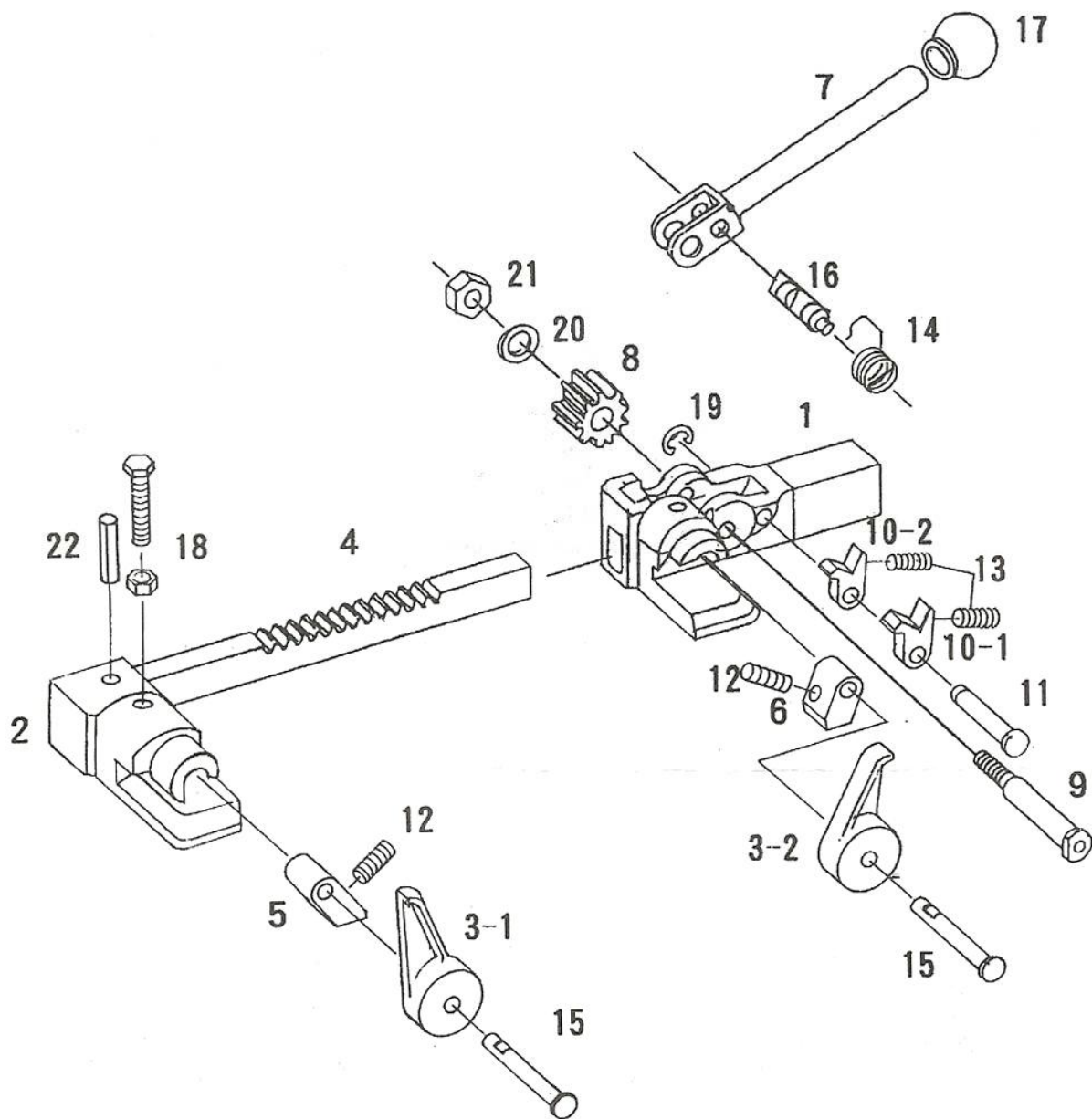


# NO.70 部品表

# Parts list for NO.70



## NO.70 部品表

## Parts list for NO.70

- |      |            |                  |    |                 |                        |
|------|------------|------------------|----|-----------------|------------------------|
| 1    | 本体         | Body             | 11 | ラチェット爪支持ピン      | Ratchet pin            |
| 2    | ブラケット      | Bracket          | 12 | 押し爪スプリング        | Spring for claw        |
| 3-1  | 前爪レバー      | Front claw lever | 13 | ラチェット爪スプリング     | Spring for ratchet     |
| 3-2  | 後爪レバー      | Back claw lever  | 14 | 送り爪スプリング        | Spring for gear kicker |
| 4    | ラック        | Rack             | 15 | 押し爪支持ピン         | Pin for claw           |
| 5    | 前爪         | Front claw       | 16 | 送り爪             | Gear kicker            |
| 6    | 後爪         | Back claw        | 17 | 握り玉             | Grip                   |
| 7    | ハンドル       | Handle           | 18 | ボルト M6×20、ナットM6 | Bolt M6×20, Nut M6     |
| 8    | ギアー        | Gear             | 19 | Eリング E-8        | E-ring E-8             |
| 9    | ギアー支持ピン    | Gear pin         | 20 | スプリングワッシャーM10   | Spring washer M10      |
| 10-1 | ラチェット爪 (大) | Large ratchet    | 21 | ナット M10         | Nut M10                |
| 10-2 | ラチェット爪 (小) | Small ratchet    | 22 | ロールピン φ6×35     | Roll pin φ6×35         |