

S 帯鉄用コイルスタンド

取扱説明書

ご使用前に、この説明書をよくお読みの上、正しくお使いください。
 なお、本商品を未永くご愛用いただくために、この説明書は大切に保管してください。

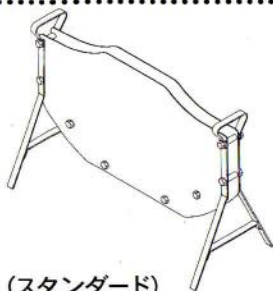
安全上のご注意

△ 注意

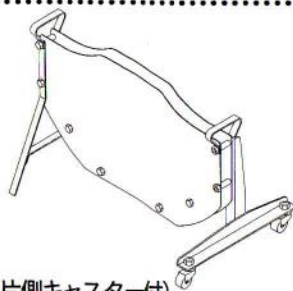
- ・ ぐらついたり、傾いたりしている不安定な場所には、設置をしないでください。落ちたり倒れたりして、けがの原因となることがあります。
- ・ 設置場所の移動をする時は、必ず帯鉄を取外し、取手を持ち移動してください。無理な状態で移動をすると、落としたりしてけがの原因となることがあります。
- ・ お子様のご使用は避けて下さい。また、お子様の手の届かない場所に保管してください。けがの原因となることがあります。
- ・ 部品の欠落やネジのゆるみなど、異常を発見したきは、直ちに使用を中止して当社または当社代理店にご相談ください。
 そのまま使用していると商品の破損により、けがをすることがあります。

<仕様>

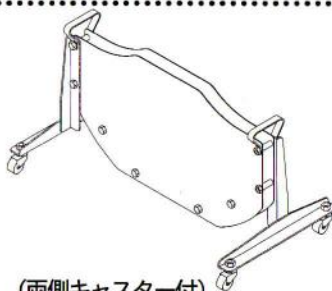
	スタンダード	両側キャスター付
外形寸法	W710mm X D300mm X H465mm	W810mm X D410mm X H465mm
摘要	帯鉄のねじれ、巻はずれがなくなり、安全に作業できます。	



(スタンダード)



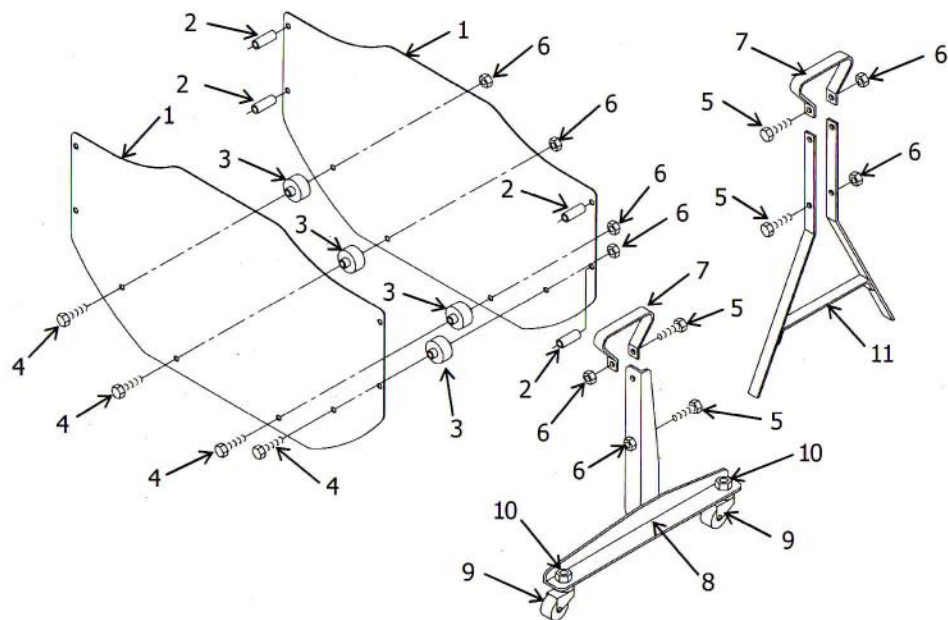
(片側キャスター付)



(両側キャスター付)

<各部の名称>

KEY	PART NO	名 称	KEY	PART NO	名 称
1	P50032	スタンド本体	7	P15195	取手
2	L15082	パイプ	8	A01196	キャスター取付台
3	T99054	ベアリング	9	R04067	キャスター
4	B08540	六角ボルト M10X40	10	B17600	六角ナット M12
5	B08555	六角ボルト M10X55	11	A01203	スタンド脚
6	B17500	六角ナット M10			



SPOT



明日の包装梱包機械を考える

昌弘機工株式会社

本 社 工 場
〒575-0041

大阪府四條畷市部屋新町2番32号
電話 (072) 878-3471(代)

東京営業所
〒110-0012

ファックス (072) 879-5274
東京都台東区龍泉1丁目19番5号

電話 (03) 3875-7471(代)
ファックス (03) 3875-7468