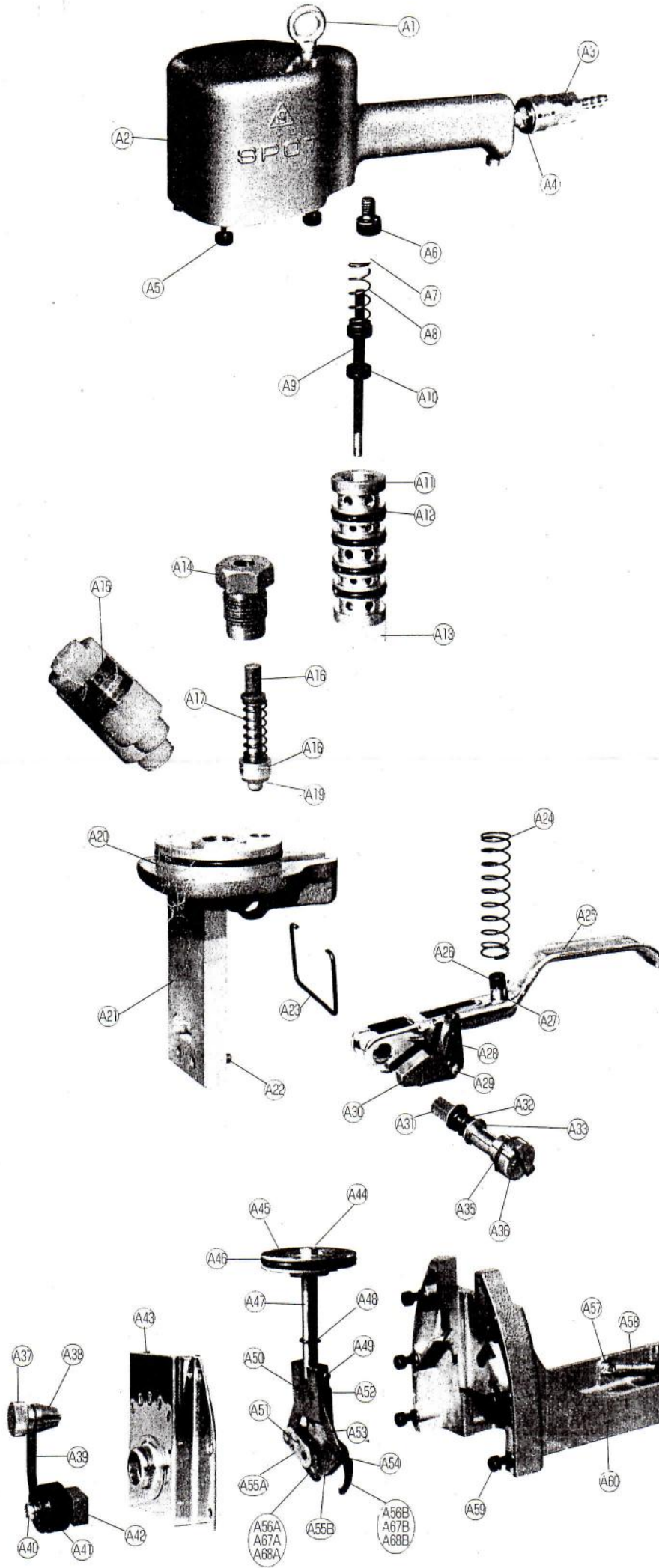


空圧式封函機部品表

Part list air stapler



| | | | |
|-----|-------------------------------|------|---|
| A1 | 吊さげ金具 Metal hock | A35 | ファイバーリンフ Fiber plainwasher |
| A2 | ヘッド Head | A36 | レバー支持ピン Holding pin for lever |
| A3 | エアークップラー Air coupler | A37 | ガイドネジ Guide screw |
| A4 | エアークップラー Air coupler | A38 | ガイドナット Guide nut |
| A5 | スクリーボルト Screw bolt | A39 | ガイドレバー Guide lever |
| A6 | スクリーボルト Screw bolt | A40 | スクリーボルト Screw bolt |
| A7 | スプールガイド Spool Guide | A41 | ガイド本体 Main body of guide |
| A8 | スプリング Spring | A42 | ガイド子 Small guide |
| A9 | スプール Spool | A43 | プレート Plate |
| A10 | リング O-ring | A44 | ナット Nut |
| A11 | シリンダー Cylinder | A45 | ピストン Piston |
| A12 | リング O-ring | A46 | リング O-ring |
| A13 | スプールガイド Spool guide | A47 | ロッド Rod |
| A14 | トリップピンホルダー Trip pin holder | A48 | リング O-ring |
| A15 | 消音器 Silencer | A49 | シャッターロッド支持ピン Holding pin for shutter rod |
| A16 | トリップピン Trip pin | A50 | シャッターピン Shutter pin |
| A17 | スプリング Spring | A51 | アンビル止ネジ Screw for stopping anvil |
| A18 | カラー Collar | A52 | シャッター Shutter |
| A19 | リング O-ring | A53 | アンビルロッド Anvil rod |
| A20 | リング O-ring | A54 | アンビルロッド支持ピン Holding pin for anvil rod |
| A21 | ブラケット Bracket | A55A | 左ホルダー Left holder |
| A22 | ホルダーピン Holder pin | A55B | 右ホルダー Right holder |
| A23 | レバーストッパー Lever stopper | A56A | 左フリアンビル Left anvil free |
| A24 | スプリング Spring | A56B | 右フリアンビル Right anvil free |
| A25 | レバー Lever | A57 | バネ受ピン Pin for spring |
| A26 | スクリーボルト Screw bolt | A58 | 受金スプリング Spring stopper |
| A27 | カラー Collar | A59 | スクリーボルト Screw bolt |
| A28 | キックスプリング Kick spring | A60 | 本体 Shutter housing |
| A29 | ピン Pin | A61 | 針 Staple pusher |
| A30 | 切換爪 Changeable nail | A62 | 針押スプリング Staple pusher spring |
| A31 | ナット Nut | A63 | 針押棒 Rod of staple pusher |
| A32 | スプリング Spring | A64 | 針押板バネ Plain spring of staple pusher |
| A33 | ワッシャー(plain) Washer(plain) | A65 | レール Rail |
| A34 | 針押セット Staple pusher set | A66 | レール受金 Rail stopper |
| | | A67A | 左56アンビル Left 56 anvil |
| | | A67B | 右56アンビル Right 56 anvil |
| | | A68A | 左89アンビル Left 89 anvil |
| | | A68B | 右89アンビル Right 89 anvil |

※上記の部品ご用命の際は機種をお知らせください。
Parts interchangeable in the difference models mentioned above, however when ordering with
(※) please be certain to also indicate machine Modl number after the part description.

